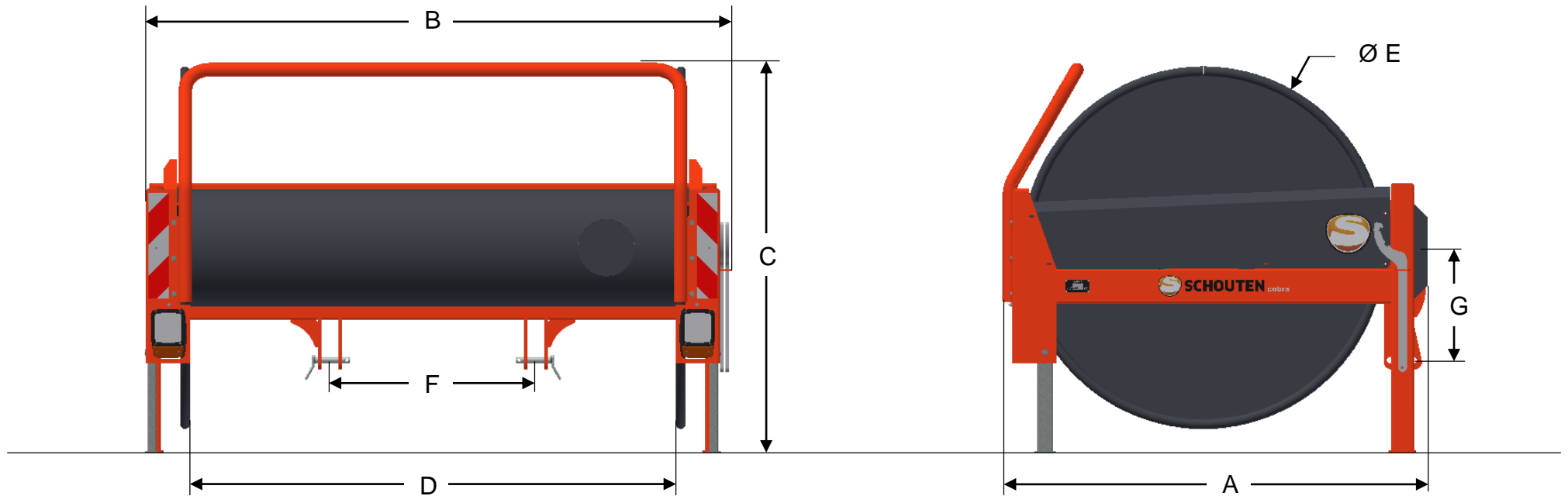


# COBRA H260



## MAßE

A	LÄNGE	1840 MM
B	BREITE	3000 MM
C	HÖHE	1690 MM
D	TROMMELBREITE	2600 MM

E	TROMMEL DURCHMESSER	1570 MM
F	BREITE ANSPANNUNG	890 MM
G	ABSTAND UNTERLENKER-OBERLENKER BOLZEN	520-590 MM

# COBRA H260

## MASCHINE INFORMATION

TYP	H260
GEWICHT	940 KG
ANSPANNUNG	3-PUNTS CAT II
SLAUCH KAPAZITÄT	1500 MTR. 5"

ANTRIEB	HYDR/KETTEN
HYDROMOTOREN	2X OMS200
SICHERUNG ANTRIEB	HYDR. ÜBERDRUK

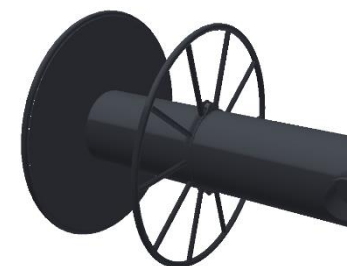
## ZUBEHÖR



FRONT BELEUCHTUNG



HINTER BELEUCHTUNG



ZWISCHENWAND VERSTELLBAR